

epeco

ultraviolet water purification systems



UV plus

4-20 liters/minute

removal
polypropylene

removal
carbon filter

Sterilization
radiation



electronically activated

ultraviolet

* UV4plus: stainless steel 20 µm cartridge

Design Data

Ultraviolet Water Purification Systems Model **UV plus**

UV4p UV 8p UV 12p UV 16p UV 20p

Capacity	l/min	4	8	12	16	20
	m ³ /day	5.8	11.5	17.3	23	28.8
Micron Rating	micron			5		
Chlorine Removal				>99%		
UV Output	micro-watt/ sec/cm ²			30'000		
Operating Pressure (max)	bar			6		
Inlet	inch	--*	½	½	¾	¾
Outlet	inch	--**	½	½	¾	¾
Dimensions	Length	mm		300		
	Height	mm		500		
	Width	mm		210		
Weight	kg			5		
Power Supply	v/ph/hz			220/1/50		
Power Rating	watt	10	13	18	18	18

Standard Equipment

Pre-Filter Housing: Polypropylene***.

Pre-Filter Cartridge: Polypropylene-5 microns-wound.****

Ultraviolet Unit: stainless steel lined chamber with ultraviolet lamp and quartz sleeve

Power supply: electronic-remote pack..



Optional Equipment

Earth Leakage Circuit Breaker.

Feed Strainers.

Softener.

Auto Feed Shut-Off.

UV monitor.

UV indicator.

***Environmental Projects &
Engineering Co. Ltd.***

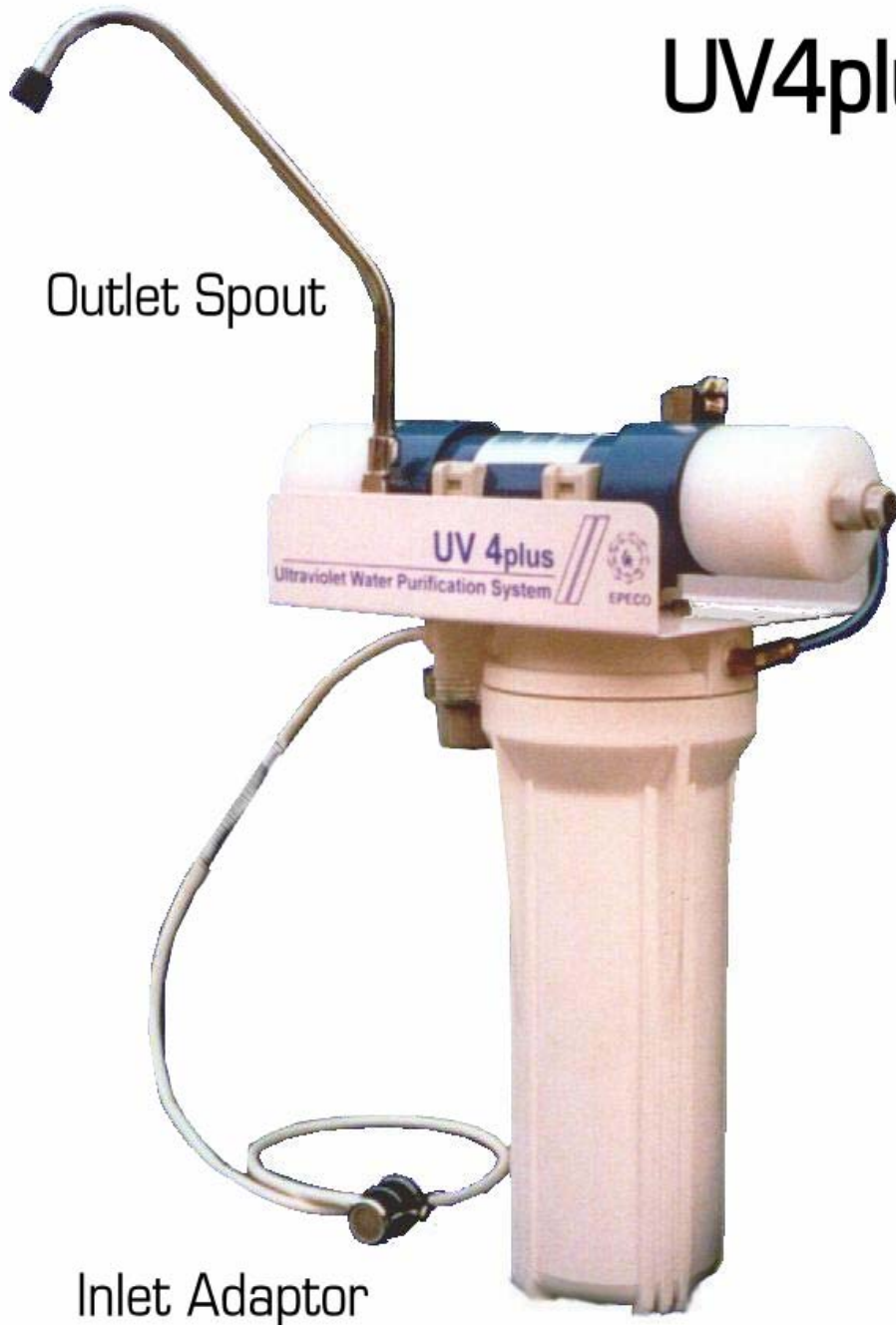
10. El Tairan Str., Raba'a El
Adawia, Nasr City, Cairo,
Egypt

Tel: (02) 4016626/4012488/
(012)2104150

Fax: (20 2) 4016626

- * **UV4plus**: inlet quick coupled adaptor.
 - * * **UV4plus**: outlet built in spout
 - *** **UV4plus**: prefilter housing/ nylon
 - ******UV4plus**: prefilter cartridge/stainless steel 20 µm
-

UV4plus



Outlet Spout

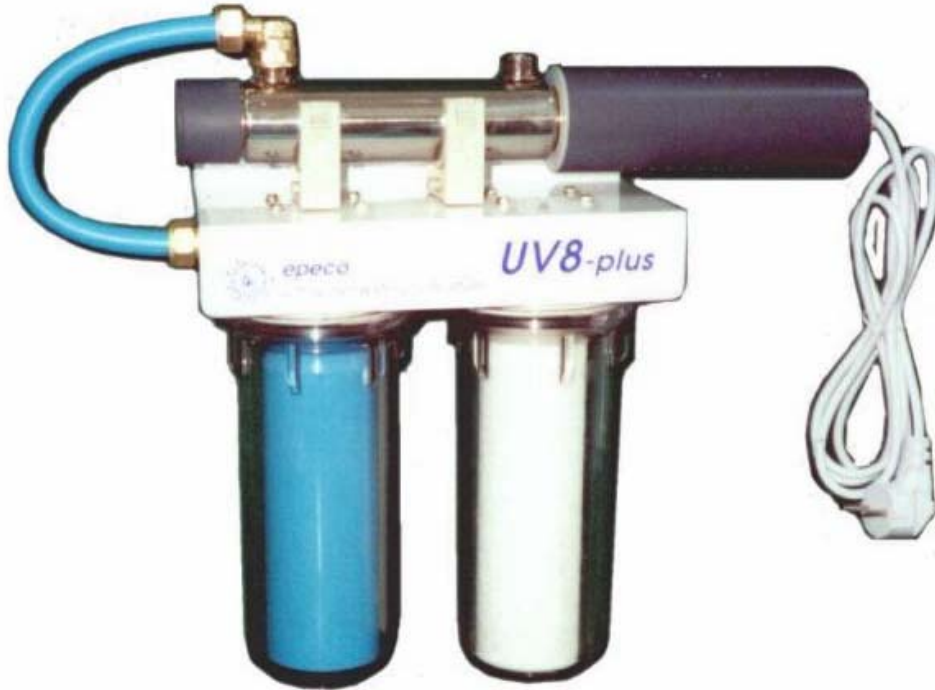
Inlet Adaptor

epeco



Environmental Projects & Engineering Co. Ltd.
10. El Tairan Str., Raba'a El Adawia, Nasr City, Cairo, Egypt
Tel: (02) 4016626/4012488/ (012)2104150 Fax: (20 2) 4016626

UV8plus



epeco



Environmental Projects & Engineering Co. Ltd.

10. El Tairan Str., Raba'a El Adawia, Nasr City, Cairo, Egypt

Tel: (02) 4016626/4012488/ (012)2104150 Fax: (20 2) 4016626

UV20plus



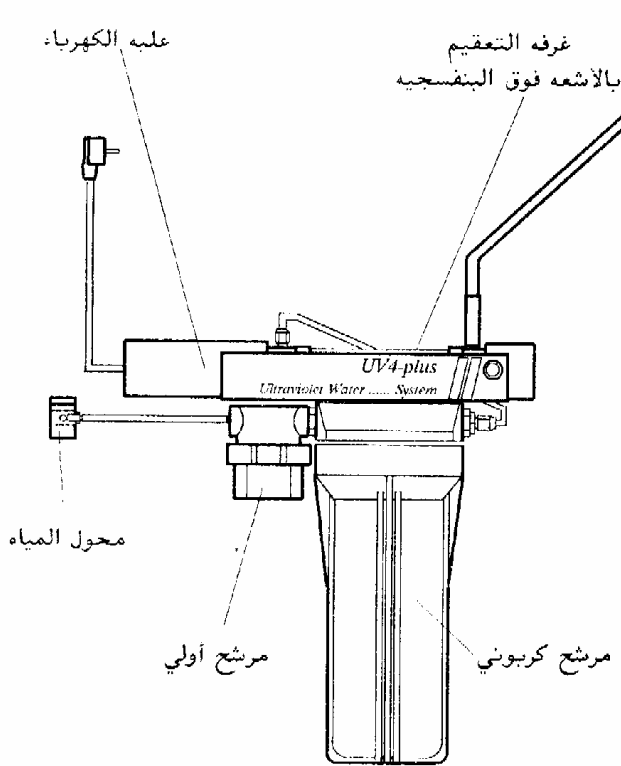
epeco



Environmental Projects & Engineering Co. Ltd.

10. El Tairan Str., Raba'a El Adawia, Nasr City, Cairo, Egypt
Tel: (02) 4016626/4012488/ (012)2104150 Fax: (20 2) 4016626

للحصول علي ماء نقي معقم . . UV4plus



المرشح الأولي

رأس من النايلون Nylon وحوض شفاف وحشوه ستانلمستيل نفاذيه ١٠ ميكرون قابله للغسيل وإعادة الإستخدام.

المرشح الكربوني

رأس وحوض بولي بروبيلين وحشوه من الفحم الحبيبي المنشط مدعومه بطبقة ترشيح بولي بروبيلين ٥ ميكرون. والحشوه مز النوع القياسي #١٠ وعمرها الافتراضي ٣-٦ شهور أو ١٠٠٠٠ لتر تقريبا بحسب نوعه المياه الداخلة.

غرفة التعقيم بالأشعة فوق البنفسجية

اسطوانه من ستانلمستيل ٣٠٤ معالج تشمل لمبه أشعه فوق بنفسجيه ممتده العمر ٧٠٠٠ ساعه أو سنه تقريبا وغلاف واقى من الكوارتز النقي. والغرفة تنتج طاقه اشعاعيه لا تقل عن ٣٠,٠٠٠ ميكرووات ثانيه/سم^٢ وهو ما يزيد عن ضعف الحد المقترح من هيئات المواصفات الدوليه المعروفة.

علبه الكهربائ

وتشمل بالسئ اليكتروني قليل الإستهلاك ويسمح بتكرار البدء والتشغيل دون تأثير علي المبه. ويمتاز أيضا بسرعه بدء تشغيل الجهاز مع تحسين معامل القدره الكهربيه.

التركيبات

الأجهزه UV4plus مصممه للإستخدام المباشر دون حاجه للتركيب إذ يكفي تعليق الجهاز بصدر الحوض وبواسطه مسماري تعليق ملحقين به. ويتوصيل محول المياه بخلاط الحوض يمكن تحويل الماء الي الجهاز للتعقيم أو تحويله الي الخلاط للإستخدام المعتاد. كما ويمكن تركيب الجهاز تحت الحوض أو بمكان بعيد عنه ويلزم لذلك استخدام حنفيه حوض مستقله ونبل إضافي بديل لمصدر المياه عن المحول.

الإضافات الإختياريه

- . وصله مرنه مسننه وتستخدم لخلاط المياه غير المسنن.
- . نبل ويستخدم كبديل لخلاط المياه للحصول علي المياه من الشبكه مباشره.
- . حنفيه مستقله وتستخدم مع النبل لتركيب الجهاز أسفل الحوض أو بعيدا عنه.
- . واقى الصدمات الكهربيه ويستخدم حاله عدم وجود واقى صدمات كهربيه بالشبكه المغذيه للجهاز.
- . علبه كهربائ خاصه للتشغيل مع أي تيار كهربى بديل.

الجهاز UV4plus

٤ لتر/دقيقه

٥ ميكرون

أكثر من ٩٩%

أكثر من ٩٩,٩٩%

أكثر من ٩٩,٨٩%

٦ جوي

٤٠ درجه مئوية

حشوه ستانلمستيل - ١٠ ميكرون

حشوه كربون منشط- ٥ ميكرون

٣٠,٠٠٠ ميكرووات ت/سم^٢

بطول موجي ٢٥٣,٧ نانومتر

٣ كجم

١٥٠×٤٠٠×٥٠٠ مم

٢٢٠ فولت ٥٠ ذبذبه/وات

٤٢٥ مللي أمبير

مواصفات

السعه الإنتاجيه

فصل الشوائب المعلقه

فصل الكلور والغازات

قتل البكتيريا E-Coli

قتل الفيروسات MS-2

أقصى ضغط تشغيل

أقصى حراره تشغيل

المرشح الأولي

المرشح الكربوني

وحده التعقيم بالأشعه فوق

البنفسجيه

الوزن (فارغ)

الأبعاد الكليه

التيار الكهربى

شده التيار

epeco

